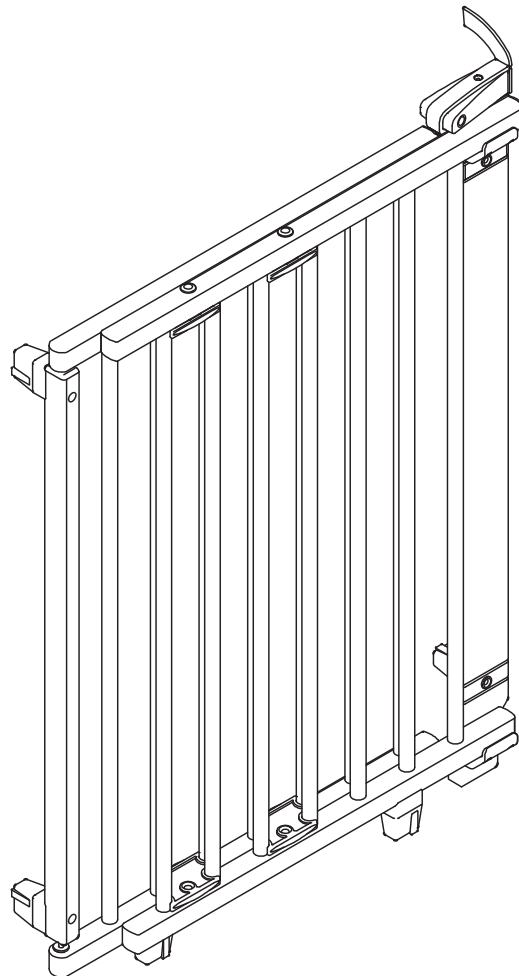


Schwenk- Türschutzgitter *Plus*

Door Safety gate

Art. Nr.: 2732⁺
Art. Nr.: 2734⁺



Heinrich Geuther
Kindermöbel und -geräte GmbH & Co.KG

Verwaltung:
Gartenstraße 19
D - 96268 Mitwitz
Germany

Anlieferung und Versand:
Steinach 1
D - 96268 Mitwitz
Germany



EN 1930:2011

(DE) WICHTIG! BITTE SORGFÄLTIG LESEN UND FÜR SPÄTERES NACHLESEN UNBEDINGT AUFBEWAHREN.

(GB) IMPORTANT! READ CAREFULLY AND KEEP FOR FUTURE REFERENCE.

(FR) IMPORTANT! LISEZ ATTENTIVEMENT LES CONSIGNES SUIVANTES ET CONSERVEZ-LES POUR POUVOIR VOUS Y REFERER ULTERIEUREMENT.

(NL) BELANGRIJK! LEES ZORGVULDIG EN BEWAAR VOOR LATERE RAADPLEGING.

(IT) IMPORTANTE: LEGGERE ATTENTAMENTE E CONSERVARE PER FUTURO RIFERIMENTO.

(DK) VIGTIGT! LÆS OMHYGGELIGT OG GEM TIL SENERE BRUG.

(ES) IMPORTANTE! LEER DETENIDAMENTE Y MANTENERLAS PARA FUTURAS CONSULTAS.

(HU) FONTOS! FIGYELMESEN OLVASSA EL ÉS ŐRIZZE MEG KÉSŐBBI FELHASZNÁLÁS ESETÉRE.

(FI) TÄRKEÄÄ! LUE HUOLELLISESTI JA SÄILYTÄ VASTAISUUDEN VARALLE.

(SI) VAŽNO! NAVODILO SHRANITE ZA KASNEJŠO KONTROLO.

(HR) VAŽNO! PAŽLJIVO PROČITAJTE I ČUVAJTE ZA BUDUĆE POTREBE.

(NO) VIKTIG! LES NØYE OG OPPBEVAR FOR FREMTIDIG BRUK.

(PL) WAŻNE! PRZECZYTAJ UWAŻNIE I ZACHOWAJ NA PRZYSZŁOŚĆ JAKO ODNIESIENIE.

(CZ) DŮLEŽITÉ! POKYNY SI POZORNĚ PŘEČTĚTE A UŠCHOVEJTE PRO POZDĚJŠÍ POUŽITÍ.

(PT) IMPORTANTE! LEIA CUIDADOSAMENTE E GARDE PARA REFERÊNCIA FUTURA.

(TR) ÖNEMLİ! DİKKATLİ BİR ŞEKİLDE OKUYUN VE İLERİDE BAŞVURMAK ÜZERE SAKLAYIN.

(RU) ВАЖНО! ПОЖАЛУЙСТА, ВНИМАТЕЛЬНО ПРОЧИТАЙТЕ ИНСТРУКЦИЮ. ПОЖАЛУЙСТА, СЛЕДУЙТЕ ИНСТРУКЦИИ.

(SK) DÔLEŽITÉ! ČÍTAJTE POZORNE A UCHOVAJTE PRE BUDÚCE POUŽITIE.

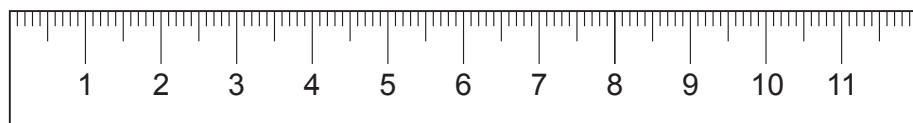
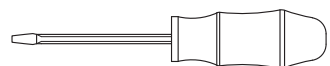
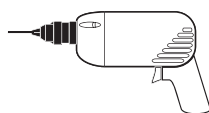
(SE) VIKTIGT! LÄS NOGGRANT OCH SPARA FÖR FRAMTIDA BRUK.

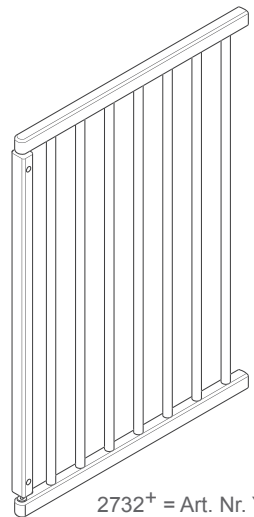
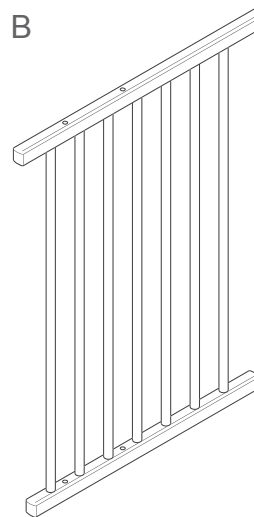

(RS) VAŽNO! NE ŽURITE SA UGRADNJOM I PAŽLJIVO PROČITAJTE SVA UPUTSTVA. SAČUVATI ZA KASNIJU UPOTREBU.


(JP) 重要！組み立てには十分な時間をかけ、説明書をよく読んで行ってください。この説明書を大切に保管してください。

(CN) 请注意！千万不要匆忙开始安装，请先仔细阅读安装说明书后再安装。请妥善保存说明书以备今后查阅。

(KR) 중요사항! 조립하는데 충분한 시간을 갖고 설명서를 정확하게 끝까지 다 읽으십시오. 나중에 참조할 수 있도록 설명서를 보관하십시오.

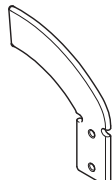
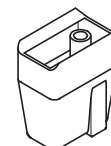
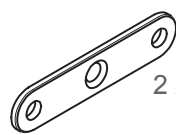
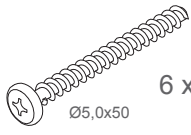

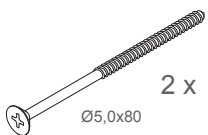
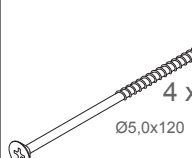
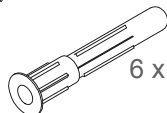



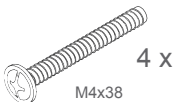

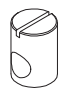
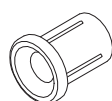
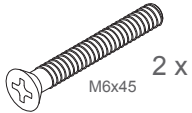


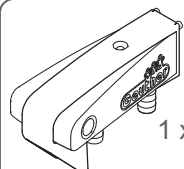
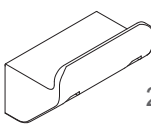
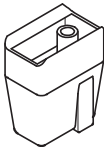

<p>A</p>  <p>1 x</p> <p>2732⁺ = Art. Nr. Y052300039 2734⁺ = Art. Nr. Y052300042</p>	<p>B</p>  <p>1 x</p> <p>Art. Nr. Y052300040</p>	<p>C</p>  <p>1 x</p> <p>Art. Nr. Y052300043</p>
---	---	---

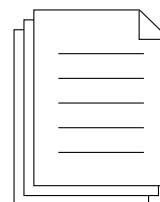
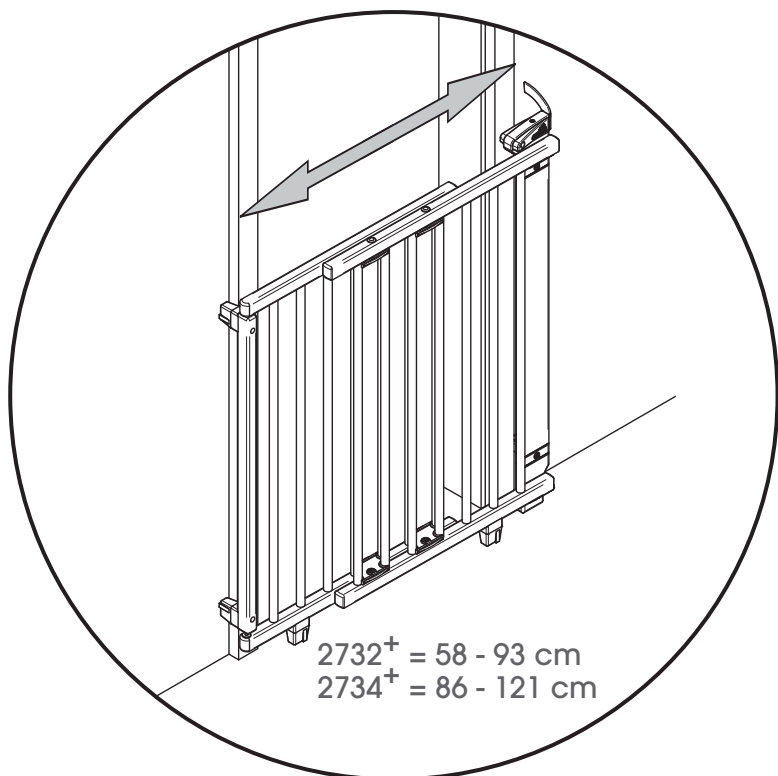


4 x

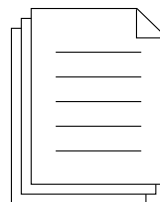
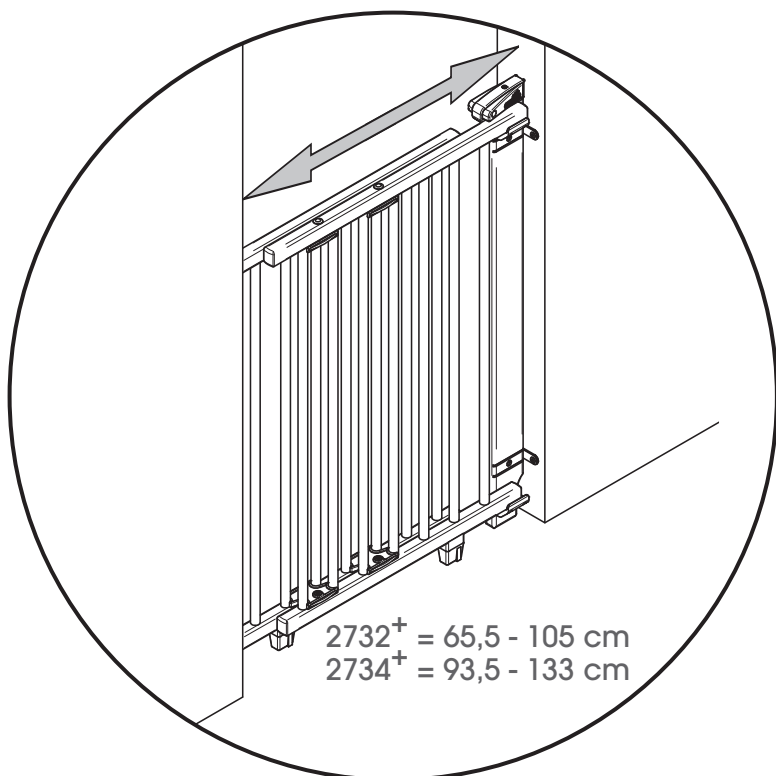
Art. Nr. 205010718

 1 x Art. Nr. 205010561	 2 x Art. Nr. 205010522	 2 x Art. Nr. 204020040	 6 x Ø5,0x50 Art. Nr. 204810040	 4 x M6x30 Art. Nr. 204800082	 2 x Ø5,0x80 Art. Nr. 204810068
 4 x Ø5,0x120 Art. Nr. 204810069	 6 x Art. Nr. 205070002	 2 x Ø3,5x17 Art. Nr. 204820010	 2 x Ø12x5,3x1 Art. Nr. 204720006	 1 x Ø4,0x50 Art. Nr. 204810076	 4 x M4x38 Art. Nr. 204830007
 4 x M4 Art. Nr. 204860021	 2 x M6-10x14/9 Art. Nr. 204500031	 2 x Art. Nr. 205010752	 2 x M6x45 Art. Nr. 204800096	Art. Nr. Z052300054	

 1 x Art. Nr. Z055000004	 2 x Art. Nr. 205010562	 4 x Art. Nr. 205010522	 4 x Art. Nr. 205010340	Art. Nr. Z052300032
---	---	---	---	----------------------------

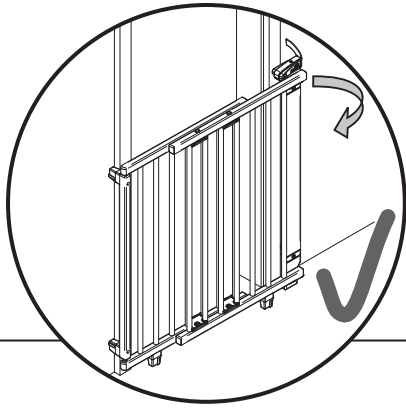


5 - 10

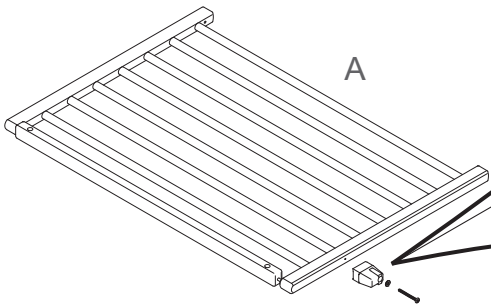


11 - 17

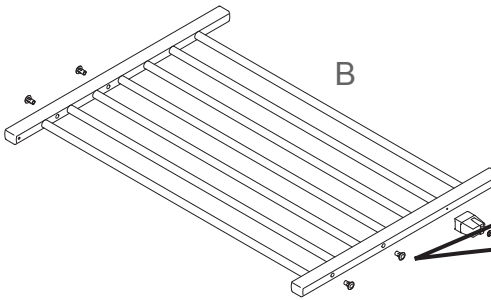
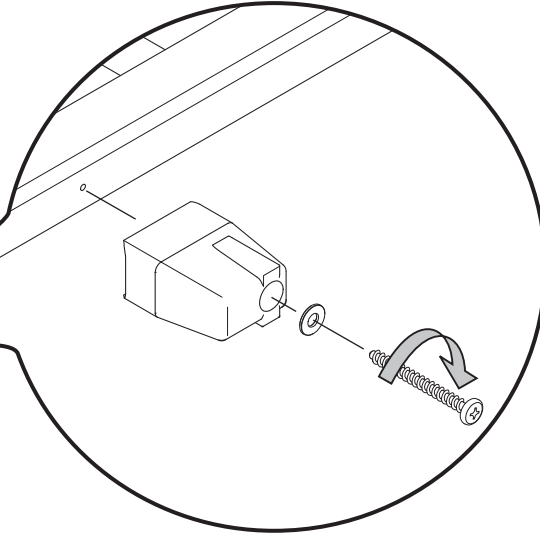
- (DE) Bei festem Mauerwerk eignet sich der mitgelieferte Dübel. Für Trockenbauwände oder Porenbeton verwenden Sie bitte Spezialdübel aus dem Fachhandel.
- (GB) The supplied wall plugs are suitable for solid brickwork. Please use special wall plugs from the DIY market for dry wall constructions or cellular concrete.
- (FR) La cheville livrée avec l'article est appropriée à une maçonnerie massive. Veuillez utiliser des chevilles spéciales que vous trouverez dans le commerce spécialisé pour les murs en pierres sèches ou en béton poreux.
- (NL) Bij vast muurwerk is de meegeleverde plug geschikt. Gelieve voor muren van droog beton of luchthoudend beton speciale pluggen uit de vakhandel te gebruiken.
- (IT) Il tassello in dotazione è adatto per muri solidi. Per muri a secco o calcestruzzo poroso utilizzare tasselli speciali disponibili nei negozi specializzati.
- (DK) Den vedlagte dyvel er egnet til fast murværk. Til vægge af elementer eller af gasbeton anvendes specielle dyvler, der fås i specialforretninger.
- (ES) Si la mampostería es firme, es adecuado el taco suministrado. Para paredes prefabricadas o de hormigón esponjoso, utilizar tacos especiales de uso convencional.
- (HU) Szilárd fal esetén a készlethez tartozó ék/tipli elegendő. Szárazépítéses falakhoz vagy pórusbetonhoz a szaküzletekben kapható különleges tipliket használja.
- (FI) Kiinteän seinämuurauksen yhteydessä soveltuu käytettäväksi mukana toimitettu ruuvitulppa. Käytä kuivarakennustekniikalla valmistetuissa seinissä tai kevytbetonirakenteissa alan erikoisliikkeistä saatavia erikoistulppia.
- (SI) Če boste pritjevali na opečnato steno, je za to najbolj primeren priloženi zatič. Za suhograjene zidove ali luknjasti beton uporabljajte prosim za to posebne zatiče, ki jih dobite v specialnih trgovinah.
- (HR) Za tvrde zidove koristite priložene zidne uloške. Za zidove od gips-kartona ili poroznog betona koristite posebne zidne uloške iz specijalizirane trgovine.
- (NO) Ved fast murverk passer den medleverte hylsen. For tørrbygg eller porøs betong må det brukes spesialhylser som fåes i faghandelen.
- (PL) Do muru trwałego nadają się dyble dostarczone w komplecie. W przypadku ścianek gipsowych lub betonu komórkowego należy zastosować dyble specjalne znajdujące się w handlu.
- (CZ) Pro pevné zdivo se hodí spoludodávaná hmoždinka. Pro zdi stavěné suchým postupem nebo pro pórobeton prosím použijte speciální hmoždinky z odborného obchodu.
- (PT) Para muramentos fixos, a bucha fornecida é apropriada. Para alvenaria em seco ou betão poroso, é favor utilizar buchas especiais do comércio especializado.
- (TR) Sağlam bağlantı duvarlarında beraberinde teslim edilen dübel uygundur. Kuru yapı duvarları veya gözenekli betonlar için lütfen uzman satış yerlerinden alabileceğiniz özel dübeller kullanınız.
- (RU) Для крепления на кирпичной кладке можно использовать прилагаемый в комплекте дюбель. Для крепления на стены из гипсокартона или пористого бетона следует использовать специальные дюбели, которые можно приобрести в строительном магазине.
- (SK) Pri stabilnej stene je vhodný priložený drevený klin. V prípade suchých stavieb alebo pórobetonu používajte špeciálne klíny odporúčané odborníkom.
- (SE) Skruva nu fast låselementet "a" och svängsida "b". De medföljande pluggarna passar till betong. Till väggar med puts eller av lättbetong använder du specialplugg från fackhandeln.
- (RS) Za čvrste zidove prikladni su priloženi moždanici. Kod zidova od gipsanih ploča i porobetona treba koristiti posebne moždanike koji se mogu nabaviti u specijalizovanim trgovinama.
- (JP) 固い壁には同梱のダボが適しています。石膏ボードや軽量気泡コンクリートについては、専門店で販売されている専用ダボを使用してください。
- (CN) 与砌墙面固定时请使用所提供的销子，与干墙体墙面或水泥孔墙固定请使用专卖店销售的特殊销子。
- (KR) 단단한 벽에 작업할 경우 동봉한 플라스틱 앵커가 적합합니다. 건식 벽체로 지어진 벽과 기포 콘크리트에서 는 전문 매장에서 구입하는 벽면 특수 앵커를 사용하십시오.



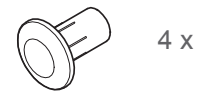
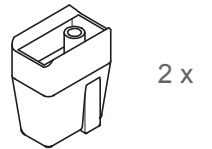
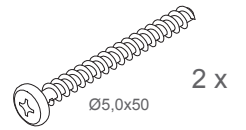
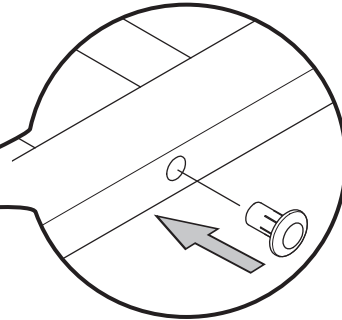
1



A



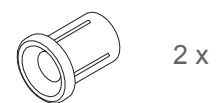
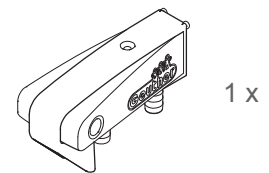
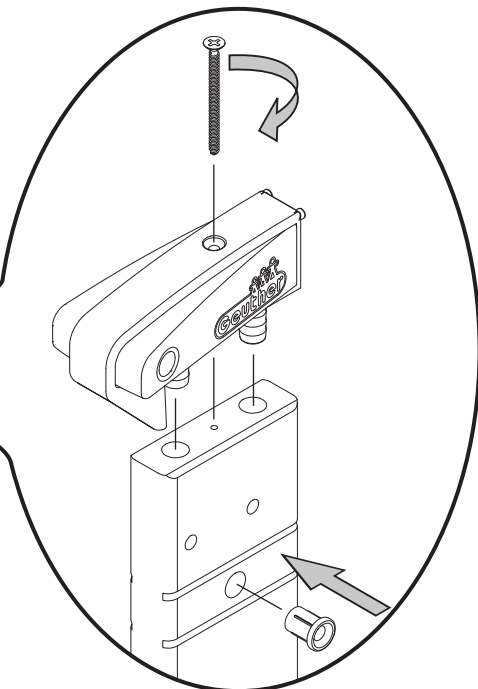
B



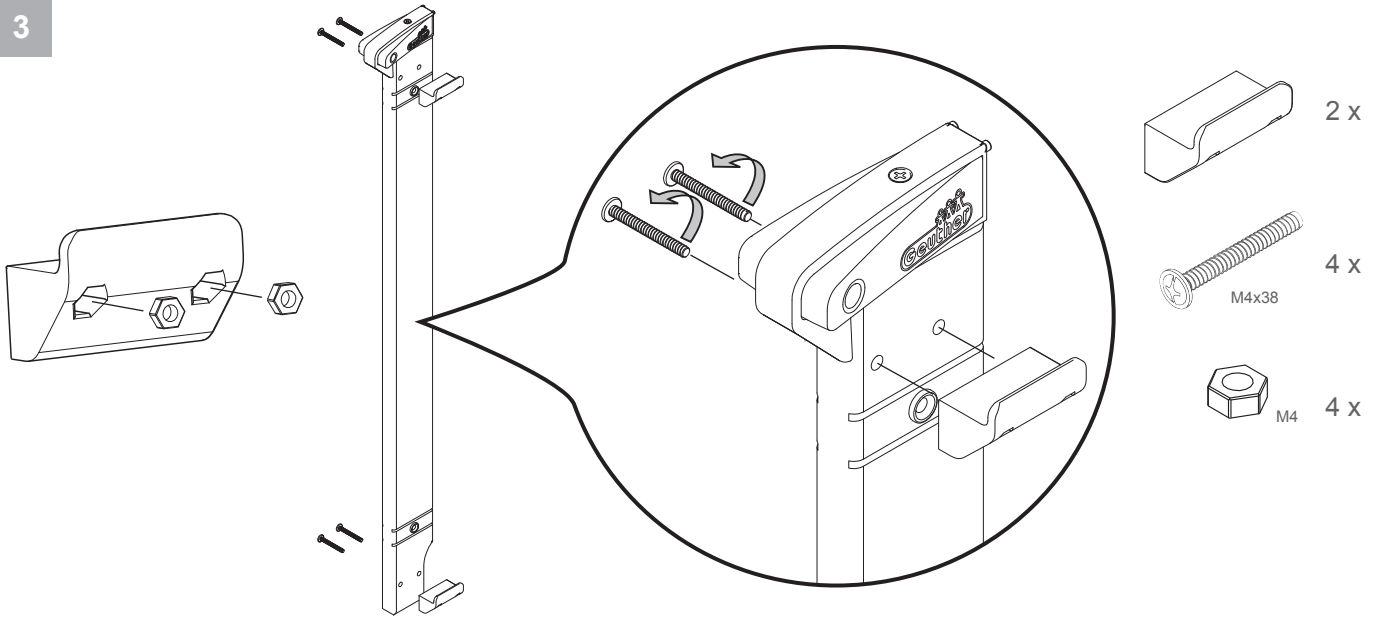
2



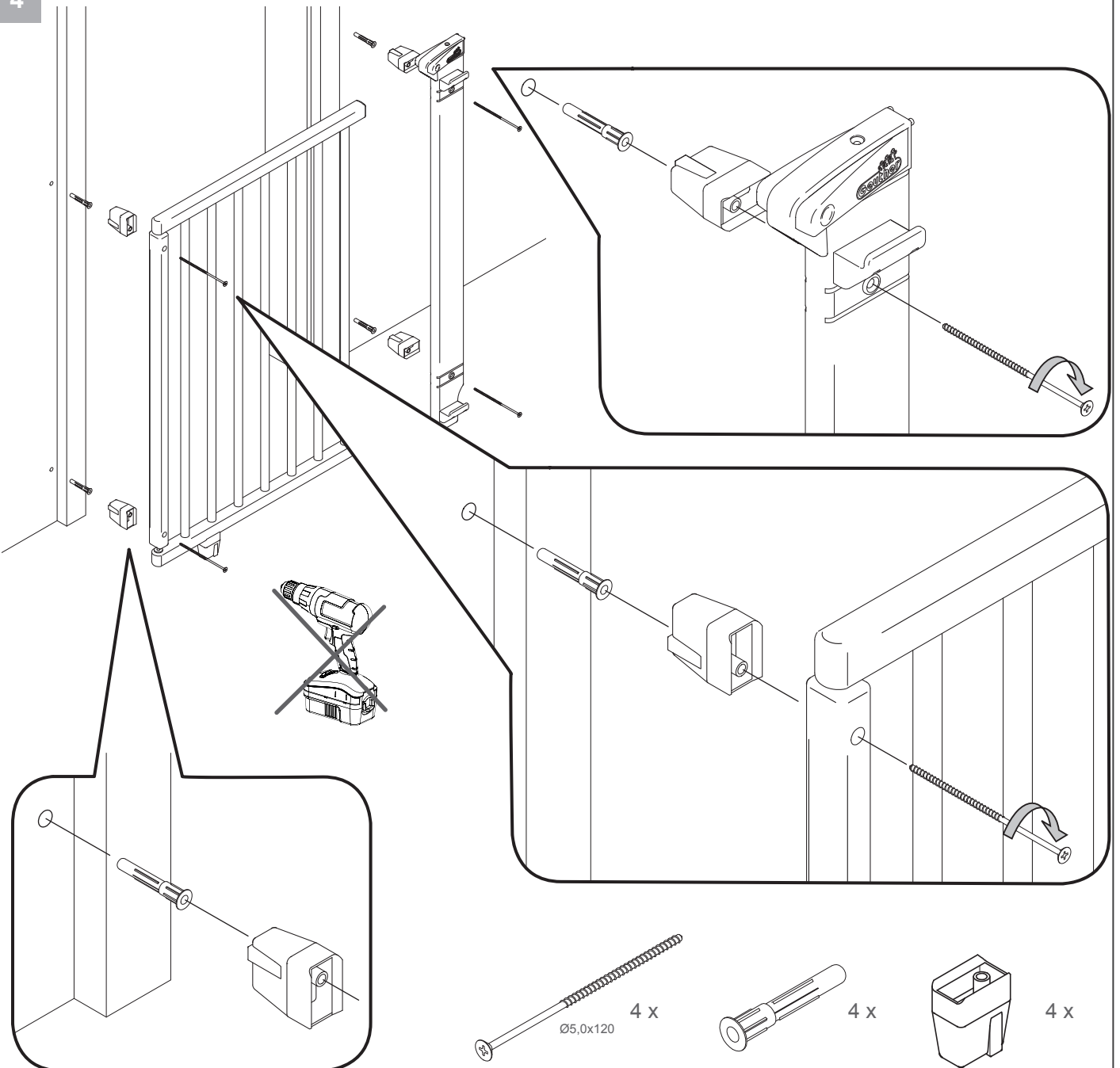
C



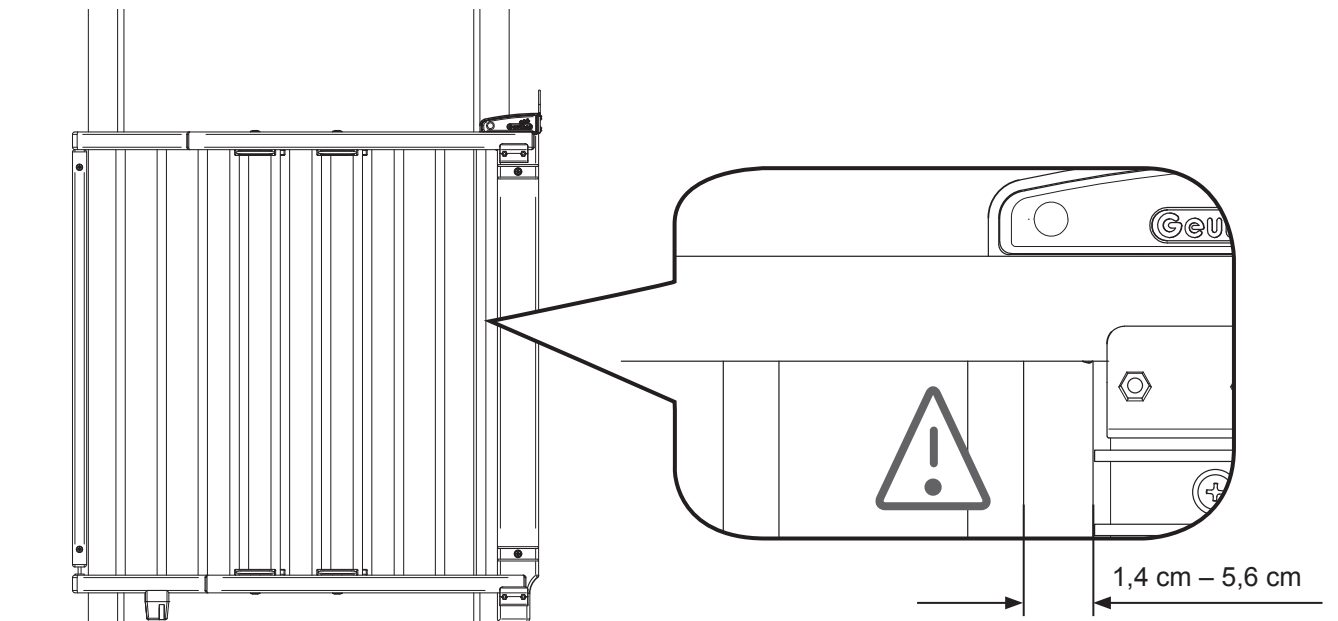
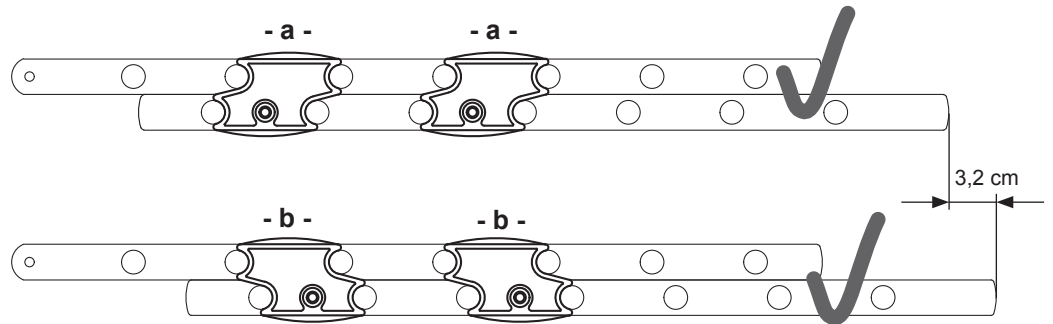
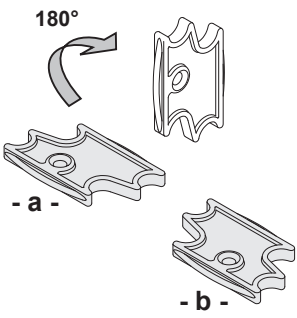
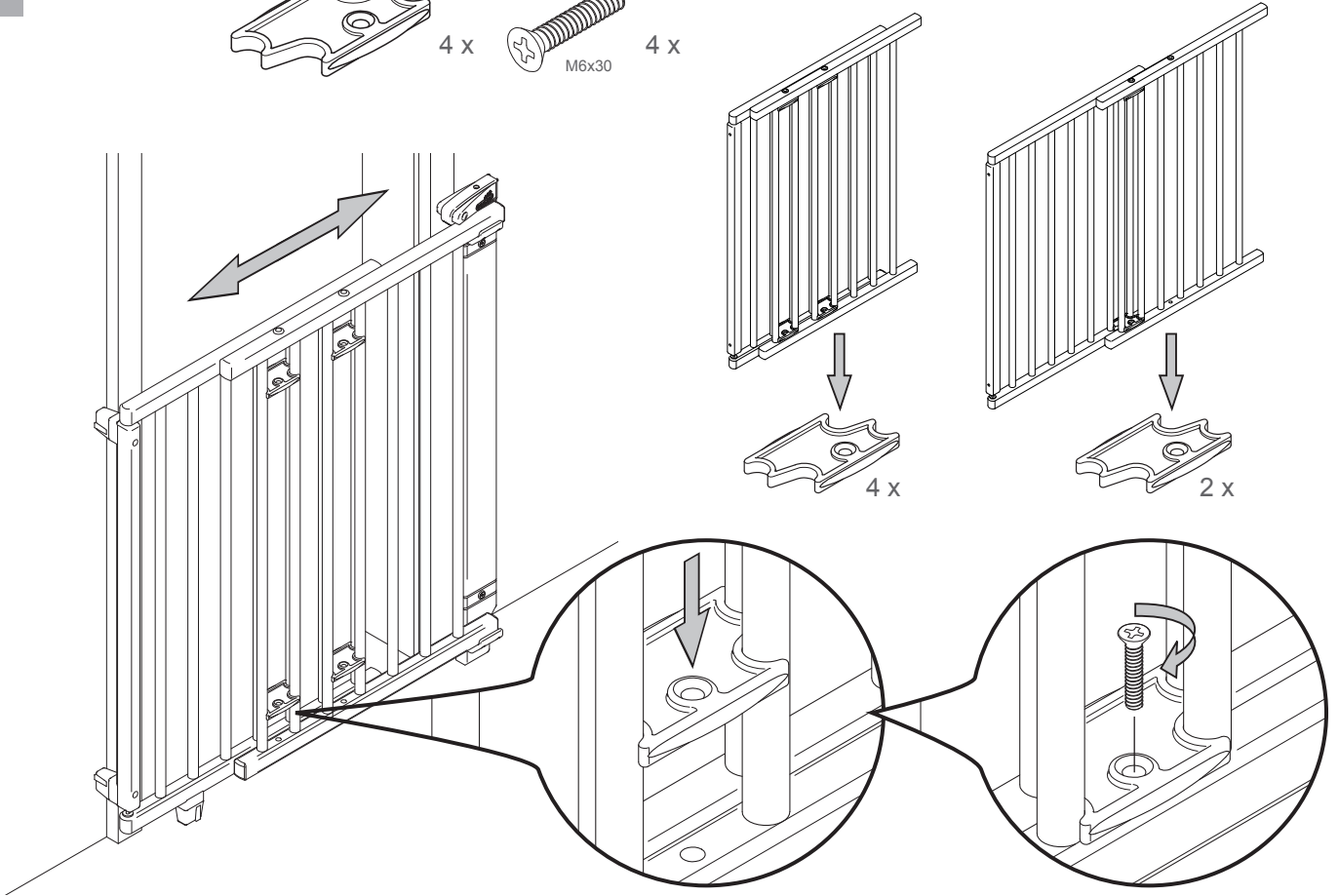
3



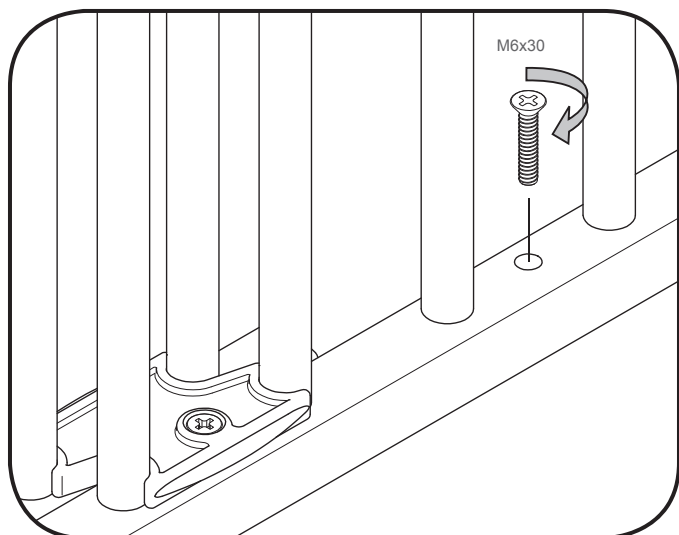
4



5

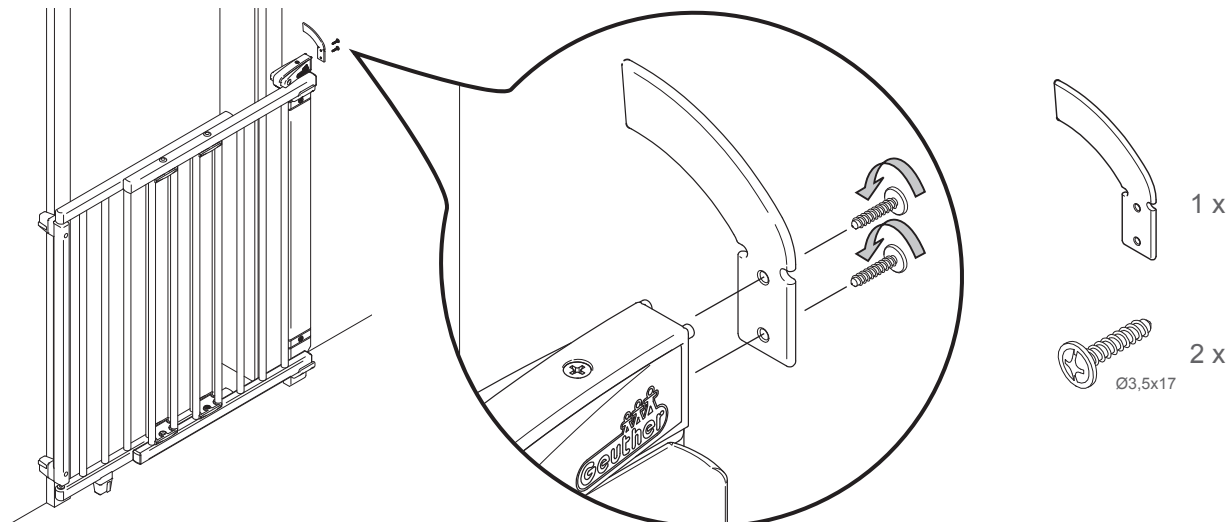


6

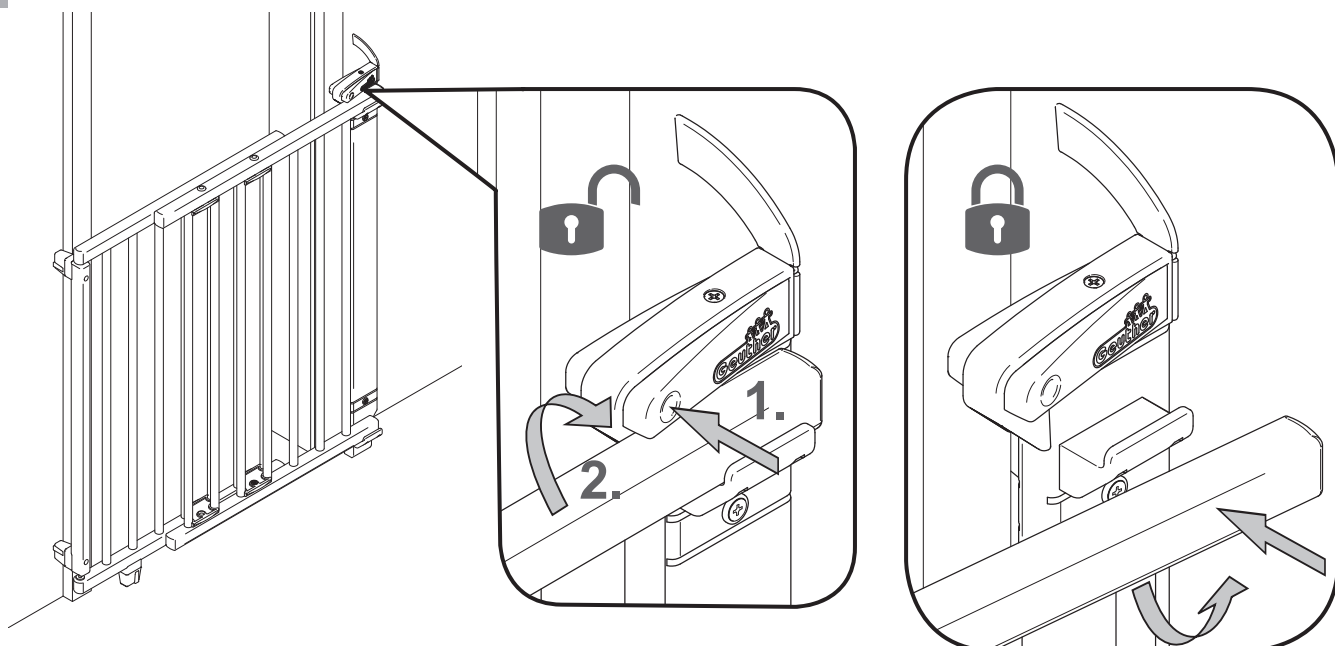


- (DE) Offene Bohrungen unbedingt verschließen.
 (GB) Open drilled holes must be closed.
 (FR) Impérativement fermer les trous ouverts.
 (NL) Open boringen absoluut dicht maken.
 (IT) Chiudere assolutamente i fori aperti.
 (DK) Åbne huller skal under alle omstændigheder lukkes.
 (ES) Cerrar siempre los orificios abiertos.
 (HU) A nyitott furatokat feltétlenül zárja.
 (FI) Avoimet reiät on ehdottomasti suljettava.
 (SI) Nastale luknje od vrtnja je potrebno na vsak način zaliti.
 (HR) Otvorene provrte obavezno zatvorite.
 (NO) Åpne boreriger må absolutt lukkes.
 (PL) Otwarte otwory należy koniecznie zaślepić.
 (CZ) Otevřené vrtné otvory bezpodmínečně zaslepit.
 (PT) Sempre feche os furos abertos
 (TR) Açık delikleri mutlaka kapatınız.
 (RU) Обязательно закрыть открытые отверстия.
 (SK) Otvorené otvory musia byť uzatvorené.
 (SE) Öppna hål måste sättas igen.
 (RS) Otvorene rupe obavezno zatvorite.
 (JP) 穴の部分は必ず閉じておいてください。
 (CN) 必须把开孔封住。
 (KR) 뚫어서 열린 구멍은 반드시 닫으십시오.

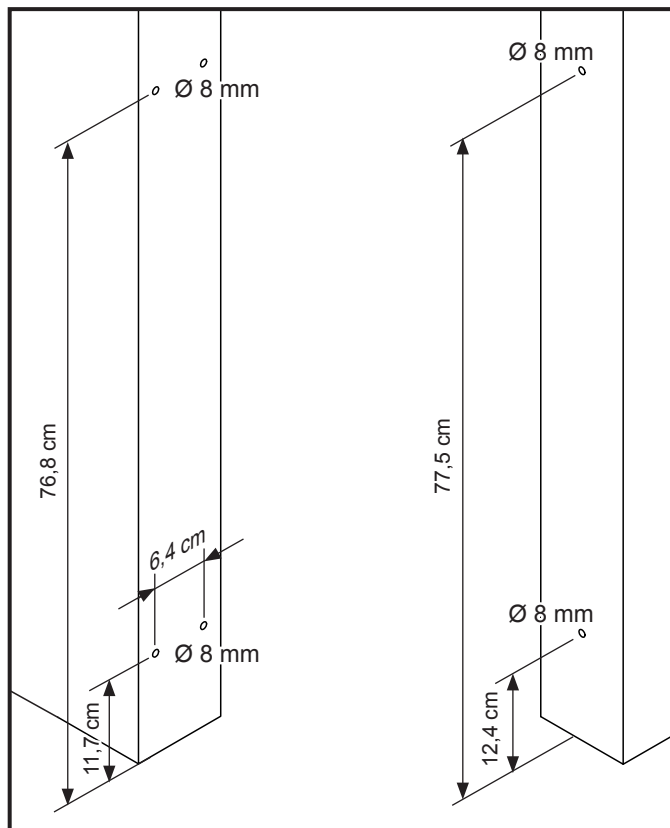
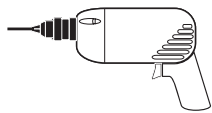
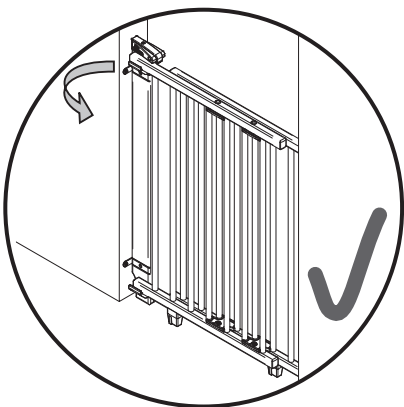
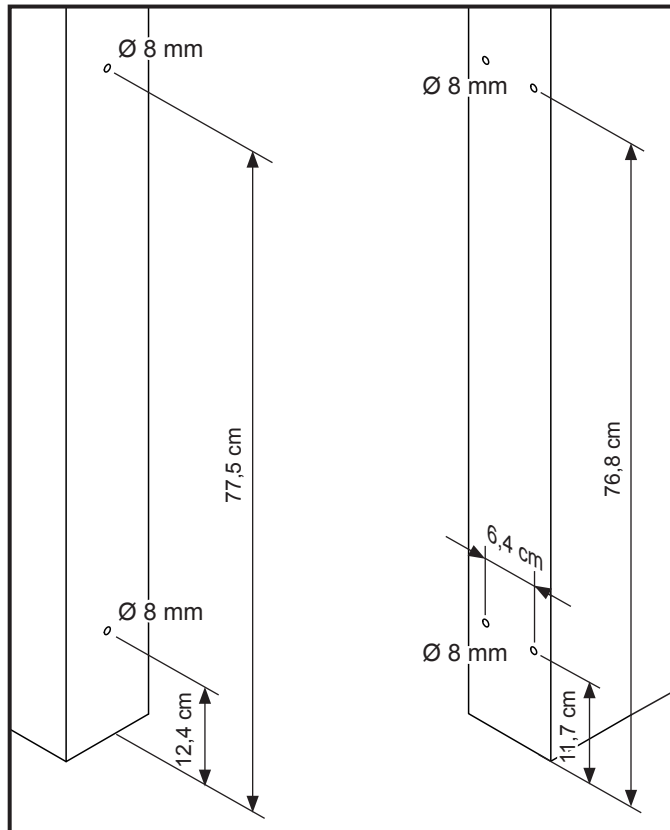
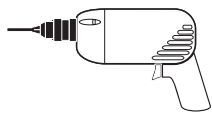
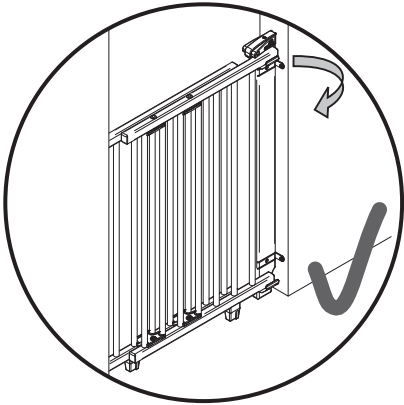
7



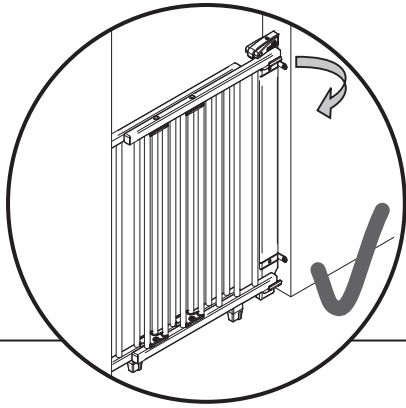
8



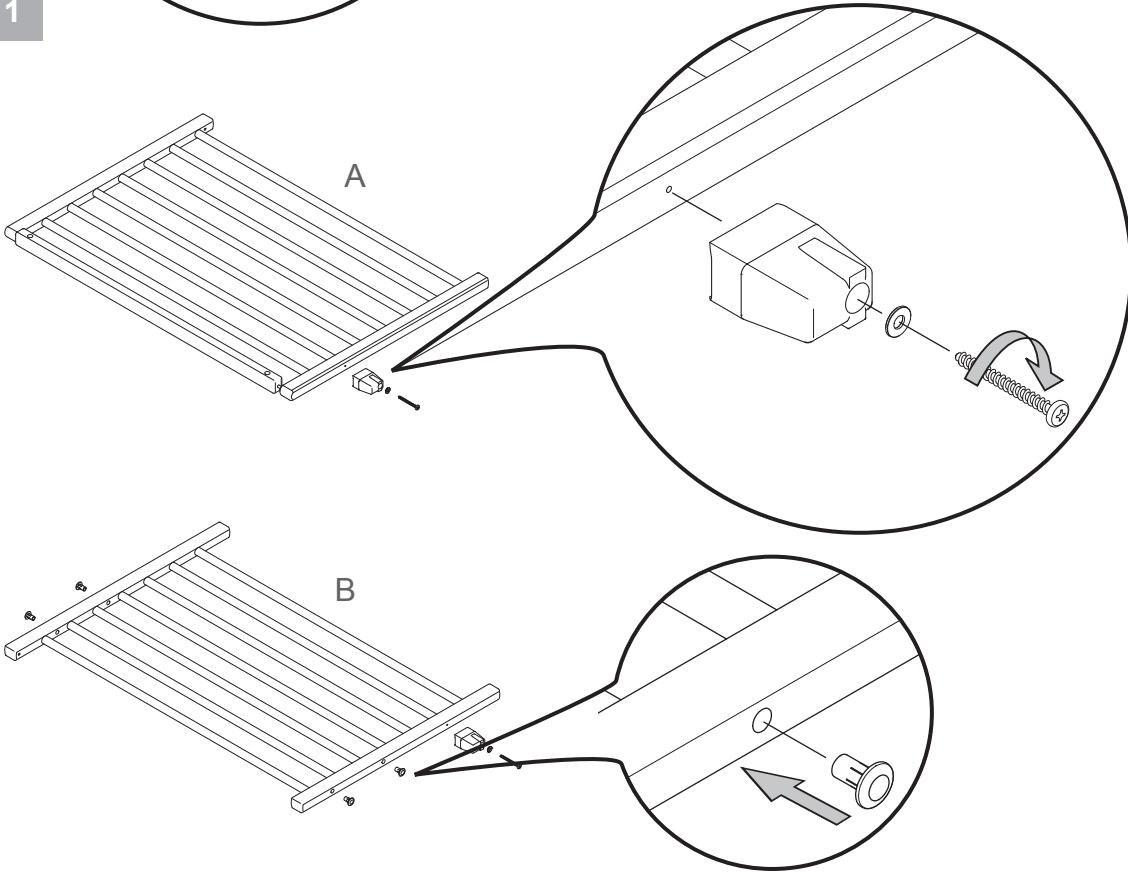
i

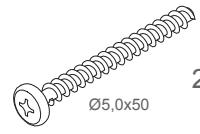
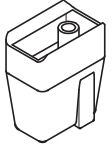




- (DE) Bei festem Mauerwerk eignet sich der mitgelieferte Dübel. Für Trockenbauwände oder Porenbeton verwenden Sie bitte Spezialdübel aus dem Fachhandel.
- (GB) The supplied wall plugs are suitable for solid brickwork. Please use special wall plugs from the DIY market for dry wall constructions or cellular concrete.
- (FR) La cheville livrée avec l'article est appropriée à une maçonnerie massive. Veuillez utiliser des chevilles spéciales que vous trouverez dans le commerce spécialisé pour les murs en pierres sèches ou en béton poreux.
- (NL) Bij vast muurwerk is de meegeleverde plug geschikt. Gelieve voor muren van droog beton of luchthoudend beton speciale pluggen uit de vakhandel te gebruiken.
- (IT) Il tassello in dotazione è adatto per muri solidi. Per muri a secco o calcestruzzo poroso utilizzare tasselli speciali disponibili nei negozi specializzati.
- (DK) Den vedlagte dyvel er egnet til fast murværk. Til vægge af elementer eller af gasbeton anvendes specielle dyvler, der fås i specialforretninger.
- (ES) Si la mampostería es firme, es adecuado el taco suministrado. Para paredes prefabricadas o de hormigón esponjoso, utilizar tacos especiales de uso convencional.
- (HU) Szilárd fal esetén a készlethez tartozó ék/tipli elegendő. Szárazépítéses falakhoz vagy pórusbetonhoz a szaküzletekben kapható különleges tipliket használja.
- (FI) Kiinteän seinämuurauksen yhteydessä soveltuu käytettäväksi mukana toimitettu ruuvitulppa. Käytä kuivarakennustekniikalla valmistetuissa seinissä tai kevytbetonirakenteissa alan erikoisliikkeistä saatavia erikoistulppia.
- (SI) Če boste pritjevali na opečnato steno, je za to najbolj primeren priloženi zatič. Za suhograjene zidove ali luknjasti beton uporabljajte prosim za to posebne zatiče, ki jih dobite v specialnih trgovinah.
- (HR) Za tvrde zidove koristite priložene zidne uloške. Za zidove od gips-kartona ili poroznog betona koristite posebne zidne uloške iz specijalizirane trgovine.
- (NO) Ved fast murverk passer den medleverte hylsen. For tørrbygg eller porøs betong må det brukes spesialhylser som fåes i faghandelen.
- (PL) Do muru trwałego nadają się dyble dostarczone w komplecie. W przypadku ścianek gipsowych lub betonu komórkowego należy zastosować dyble specjalne znajdujące się w handlu.
- (CZ) Pro pevné zdivo se hodí spoludodávaná hmoždinka. Pro zdi stavěné suchým postupem nebo pro pórobeton prosím použijte speciální hmoždinky z odborného obchodu.
- (PT) Para muramentos fixos, a bucha fornecida é apropriada. Para alvenaria em seco ou betão poroso, é favor utilizar buchas especiais do comércio especializado.
- (TR) Sağlam bağlantı duvarlarında beraberinde teslim edilen dübel uygundur. Kuru yapı duvarları veya gözenekli betonlar için lütfen uzman satış yerlerinden alabileceğiniz özel dübeller kullanınız.
- (RU) Для крепления на кирпичной кладке можно использовать прилагаемый в комплекте дюбель. Для крепления на стены из гипсокартона или пористого бетона следует использовать специальные дюбели, которые можно приобрести в строительном магазине.
- (SK) Pri stabilnej stene je vhodný priložený drevený klin. V prípade suchých stavieb alebo pórobetonu používajte špeciálne kliny odporúčané odborníkom.
- (SE) Skruva nu fast låselementet "a" och svängsida "b". De medföljande pluggarna passar till betong. Till väggar med puts eller av lättbetong använder du specialplugg från fackhandeln.
- (RS) Za čvrste zidove prikladni su priloženi moždanici. Kod zidova od gipsanih ploča i porobetona treba koristiti posebne moždanike koji se mogu nabaviti u specijalizovanim trgovinama.
- (JP) 固い壁には同梱のダボが適しています。石膏ボードや軽量気泡コンクリートについては、専門店で販売されている専用ダボを使用してください。
- (CN) 与砌墙面固定时请使用所提供的销子，与干墙体墙面或水泥孔墙固定请使用专卖店销售的特殊销子。
- (KR) 단단한 벽에 작업할 경우 동봉한 플라스틱 앵커가 적합합니다. 건식 벽체로 지어진 벽과 기포 콘크리트에서 는 전문 매장에서 구입하는 벽면 특수 앵커를 사용하십시오.

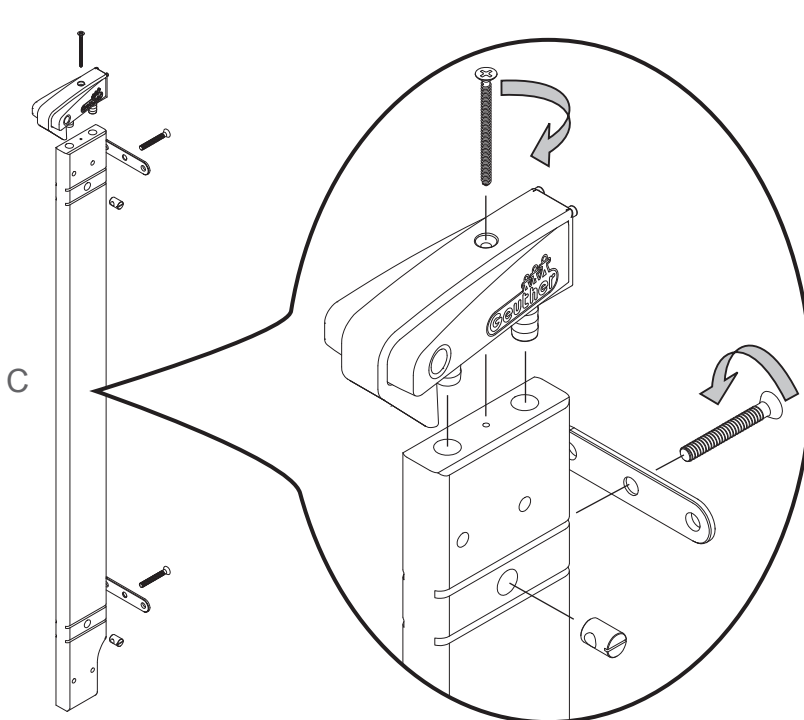


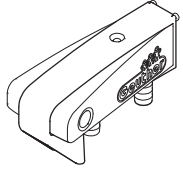

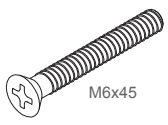

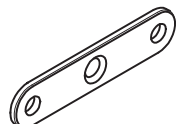
1



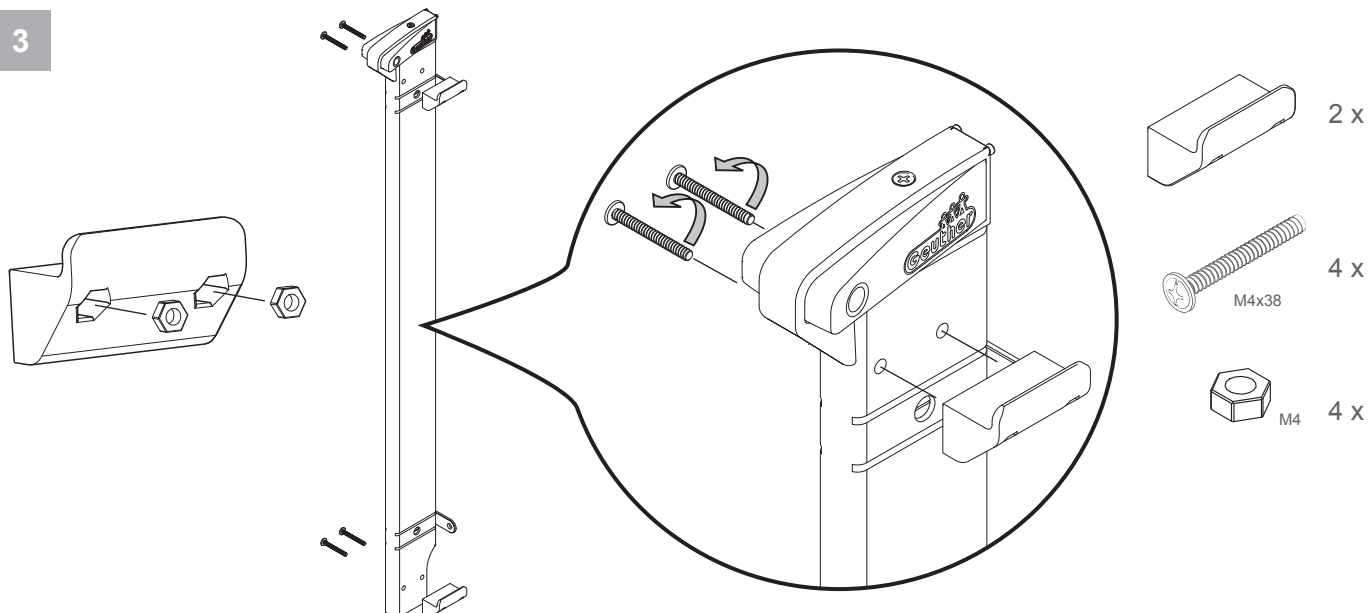
-  2 x
Ø5,0x50
-  2 x
-  2 x
Ø12x5,3x1
-  4 x

2

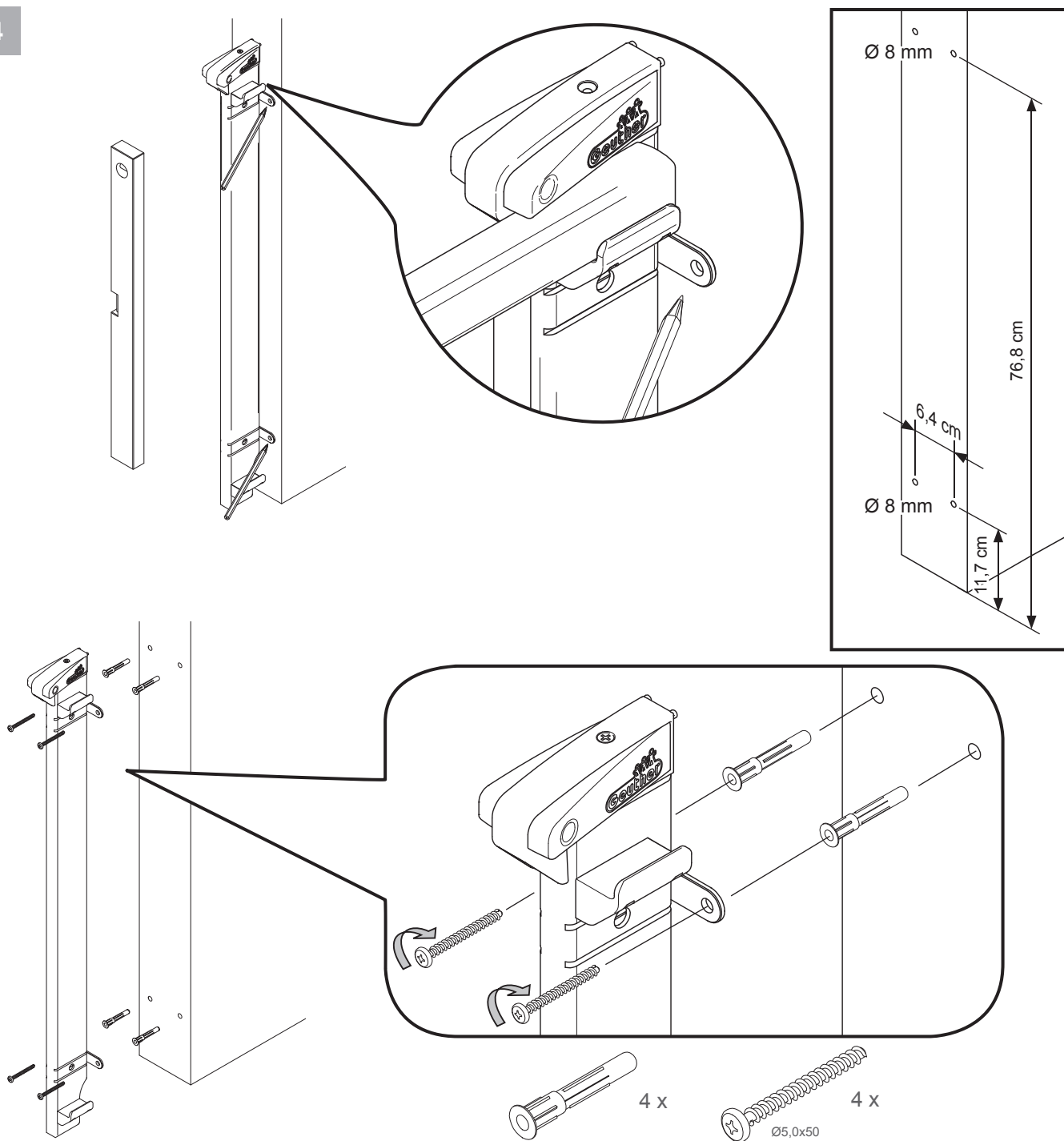


-  1 x
-  1 x
Ø4,0x50
-  2 x
M6x45
-  2 x
M6-10x14/9
-  2 x

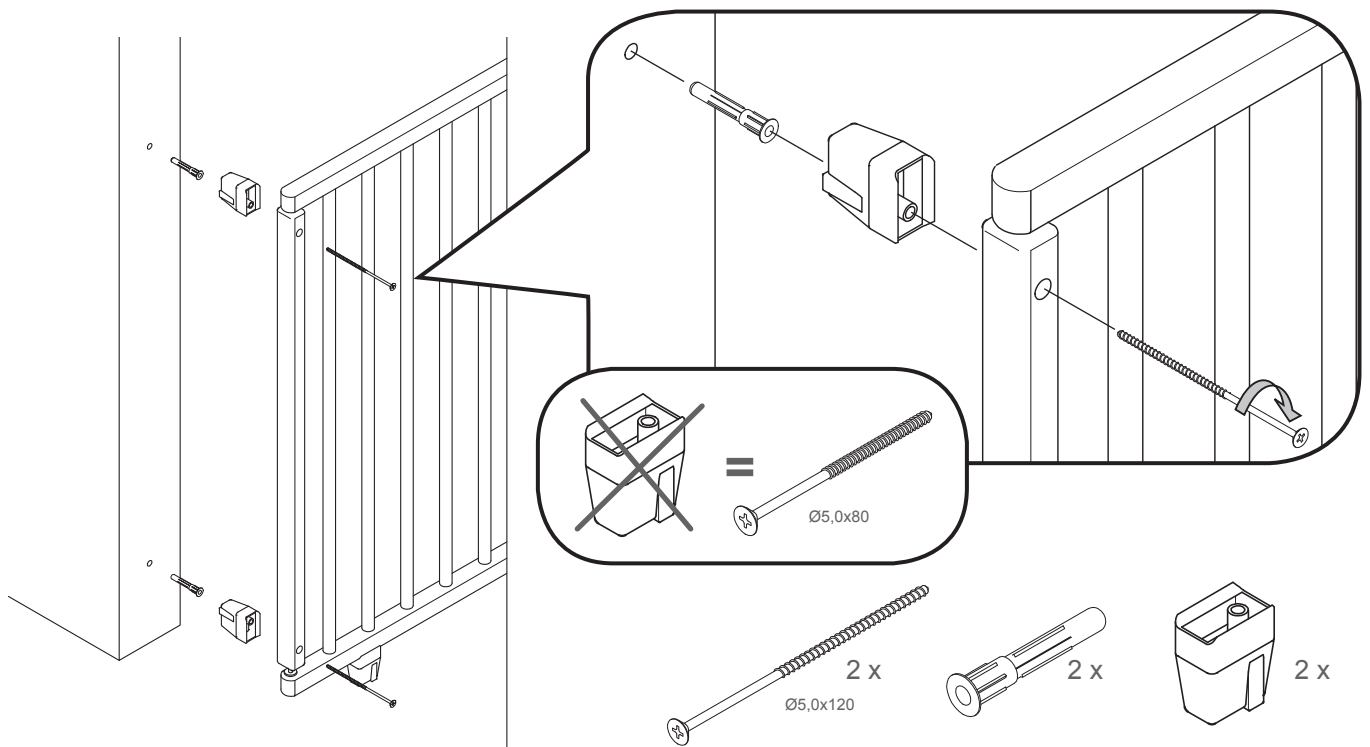
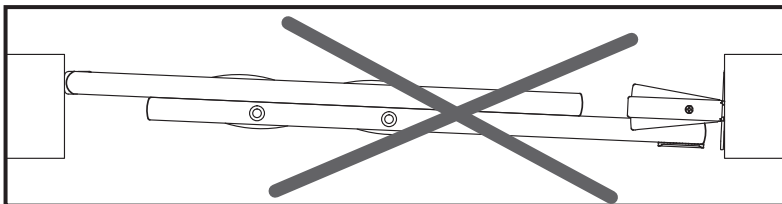
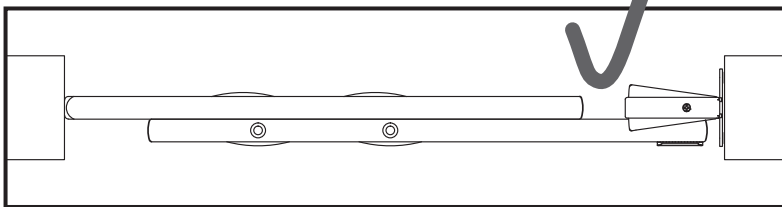
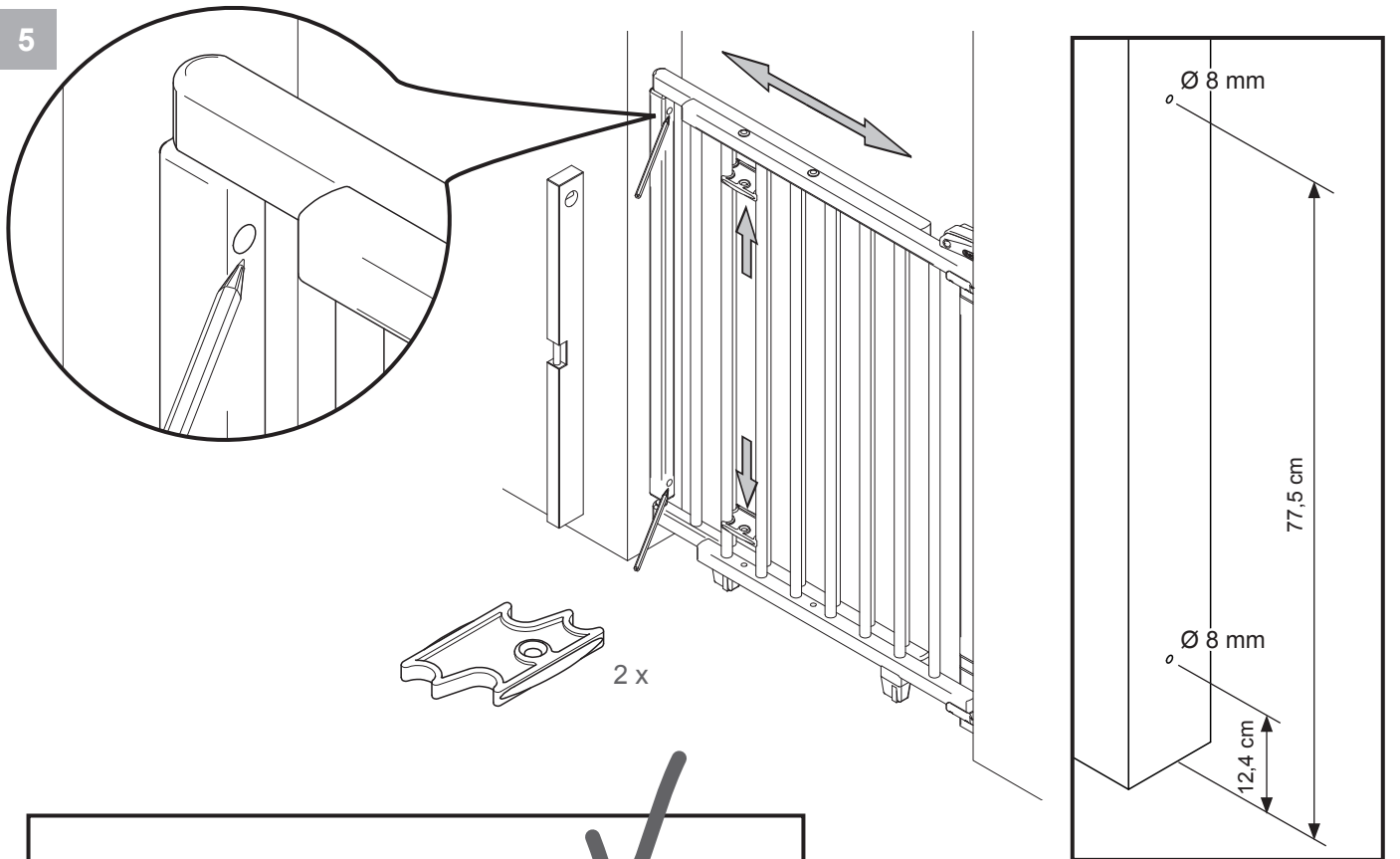
3



4

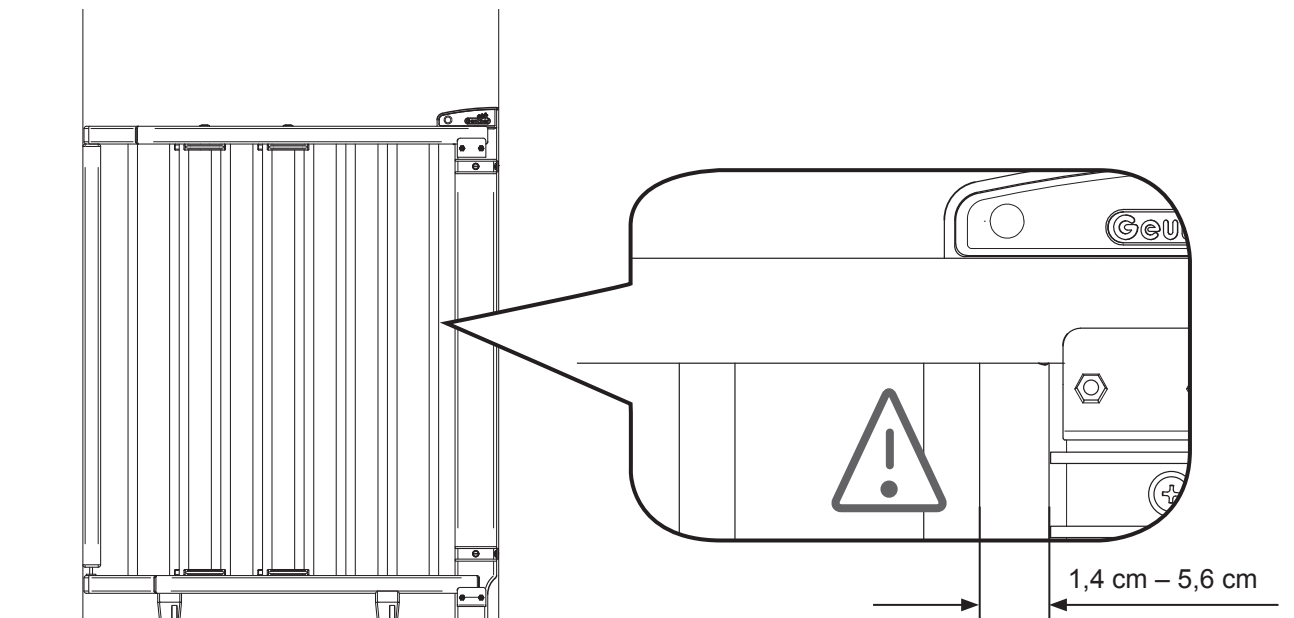
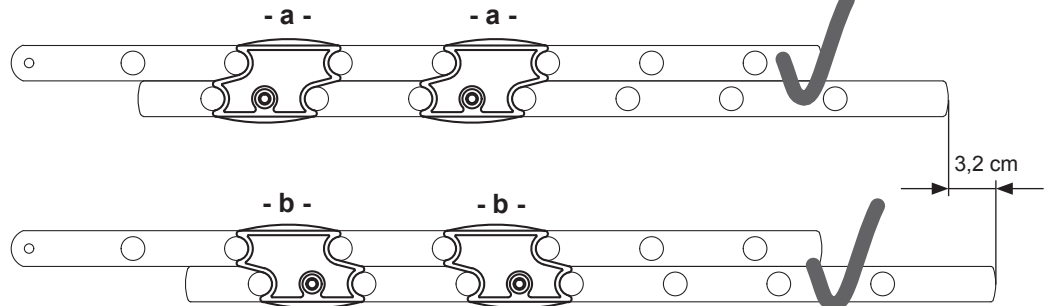
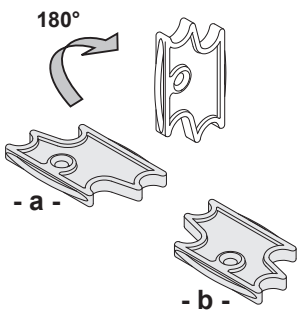
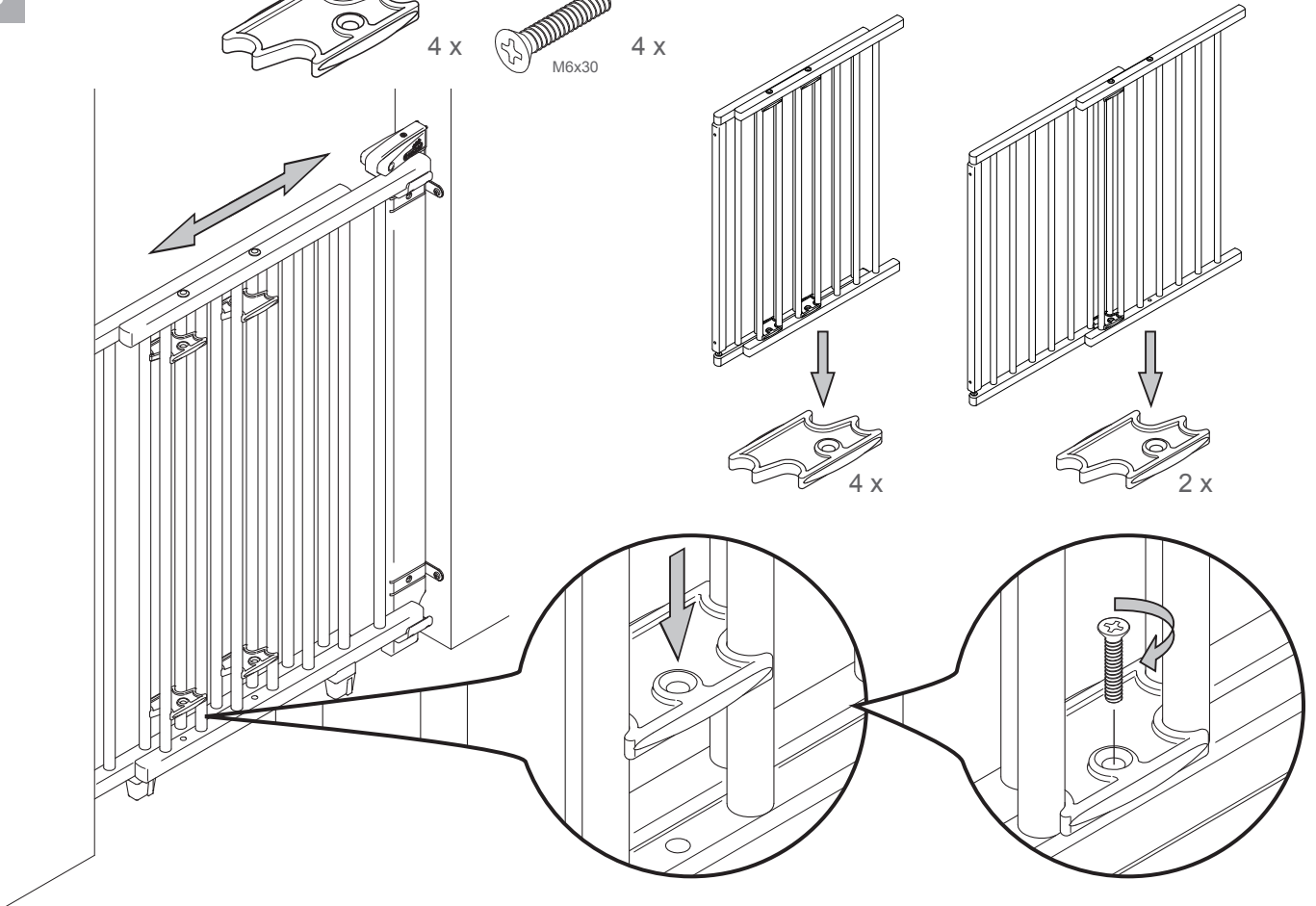


5

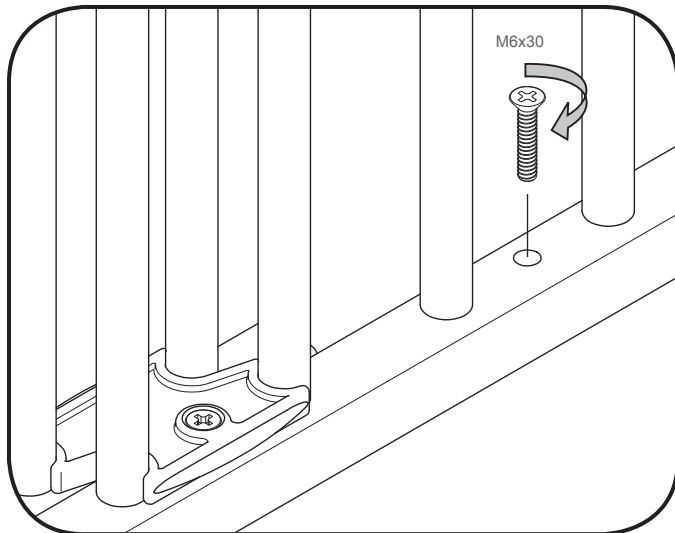


6

4 x  4 x  M6x30



7



- (DE) Offene Bohrungen unbedingt verschließen.
- (GB) Open drilled holes must be closed.
- (FR) Impérativement fermer les trous ouverts.
- (NL) Open boringen absoluut dicht maken.
- (IT) Chiudere assolutamente i fori aperti.
- (DK) Åbne huller skal under alle omstændigheder lukkes.
- (ES) Cerrar siempre los orificios abiertos.
- (HU) A nyitott furatokat feltétlenül zárja.
- (FI) Avoimet reiät on ehdottomasti suljettava.
- (SI) Nastale luknje od vrtnja je potrebno na vsak način zaliti.
- (HR) Otvorene provrte obavezno zatvorite.
- (NO) Åpne boreringer må absolutt lukkes.
- (PL) Otwarte otwory należy koniecznie zaślepić.
- (CZ) Otevřené vrtné otvory bezpodmínečně zaslepit.
- (PT) Sempre feche os furos abertos
- (TR) Açık delikleri mutlaka kapatınız.
- (RU) Обязательно закрыть открытые отверстия.
- (SK) Otvorené otvory musia byť uzatvorené.
- (SE) Öppna hål måste sättas igen.
- (RS) Otvorene rupe obavezno zatvorite.
- (JP) 穴の部分は必ず閉じておいてください。
- (CN) 必須把开孔封住。
- (KR) 뚫어서 열린 구멍은 반드시 닫으십시오.

8

